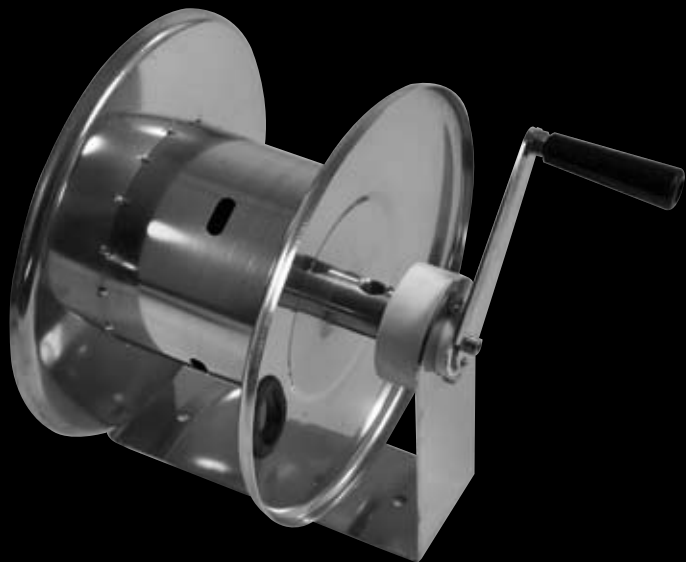


AVM 9002 doppio supporto / double support

Inox / Stainless steel



| | | | | |
|--|---|-------------------------------|--|-------------------------------|
| Diametri ammessi Admitted diameters | 3/8" - 1/2" | | | |
| Lunghezza tubo Hose lenght in meters | Fino a 20 mt 3/8" (20 mt 1/2") / up to 20 mt 3/8" (20 mt 1/2") | | | |
| Pressione lavoro Working pressure | 200 bar on request 400 bar | 200 bar on request 400 bar | 200 bar on request 600 bar | 200 bar on request 600 bar |
| Temperatura lavoro Working Temperature | 90°c | | | |
| Connessione Ingresso Inlet thread size | 1/2" M | | | |
| Connessione uscita Outlet thread size | 1/2" F | | | |
| Peso Weight | 10 kg | | | |
| Dimensione imballo Packing size | 320x400x400 mm | | | |
| Materiali costruttivi rullo e fiancate Raw material sides and roll | AISI 304 | | | |
| Materiali costruttivi perno e giunto Raw material shaft and swivel joint | AISI 303 | | | |
| Adatto all'utilizzo con Can be used to transfer | Aria Acqua Prodotti Chimici Air Water Chemical | | Aria Acqua Su richiesta Olio Grasso / On request Oil Grease | |
| Accessori inclusi Included Accessories | nipplo (3/8" or 1/2") / nipple (3/8" or 1/2") | | | |
| Movimento a Manovella / Manual - hand crank | | | | |